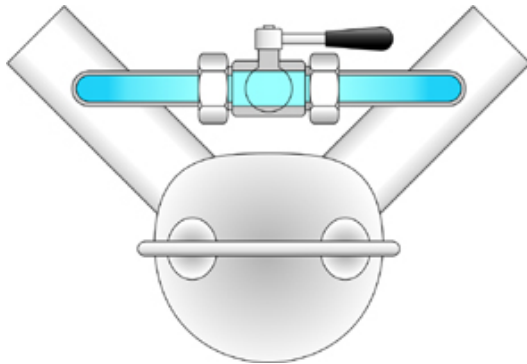


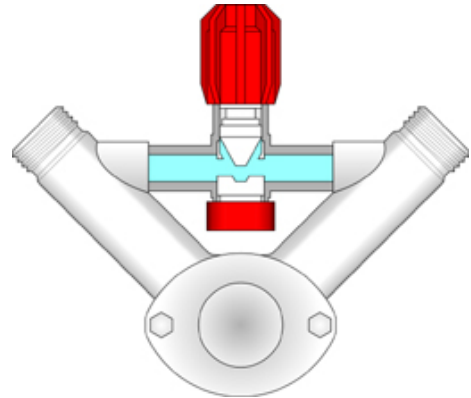
# PRÍSLUŠENSTVO

## By-Pass

Bypass ventil spája vstupné a výstupné potrubie čerpadla. V prípade potreby je možné otvorením ventilu znížiť výtlak a čerpané množstvo čerpadla.



Guľový bypass ventil pre čerpadlá:  
**Mini, Minor, Major, Maxi.**



Bypass ventil  
pre čerpadlá typu **Midex.**

## Súprava pre plnenie sudov

Nerazová automatická armatúra so spätným ventilom a tlakovým spínačom.

Súprava musí byť použitá iba s ovládacím panelom ovládací panel s doplnkovým 24V NC kontaktom. V prípade použitia čerpadla s frekvenčným meničom, koniec musí byť pripojený na doplnkový NC kontakt.

